

iR Series

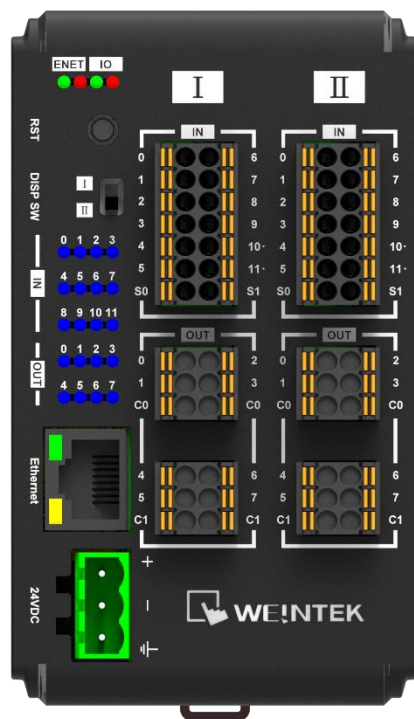
iR-ETN40R 產品規格



Table of Contents

1. 產品概觀	1
2. 規格	1
3. IO 接線圖.....	3
4. 外型尺寸圖	4
5. 電源功耗	5

1. 產品概觀



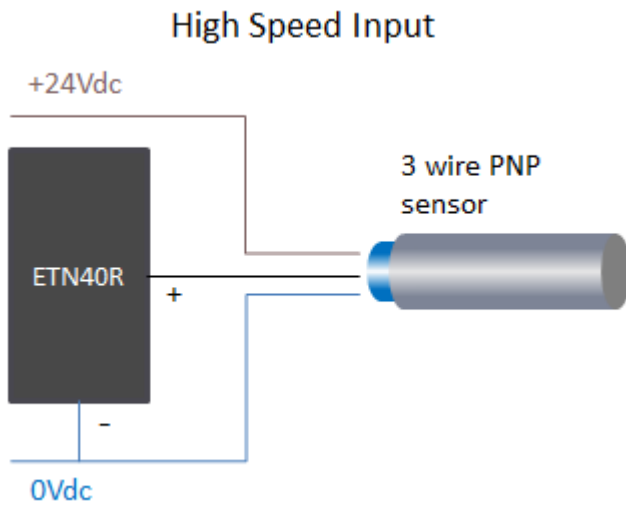
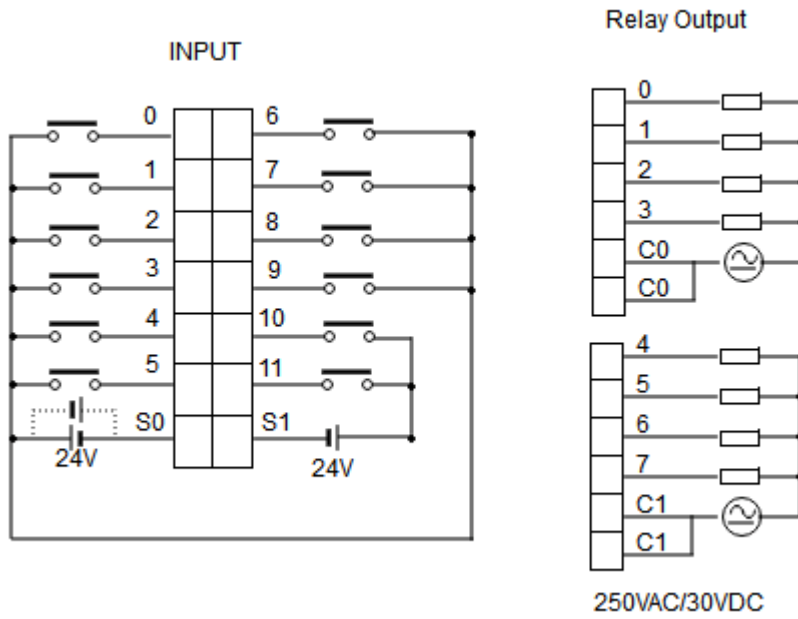
2. 規格

通訊介面規格		
埠數	1	
資料傳輸率	10/100 Mbps	
資料傳輸媒介	4 x 2 雙絞銅線; category 3 (10 Mbps), category 5 (100 Mbps)	
站間距離	100 m (交換器與耦合器之間, 或是耦合器與耦合器之間的最長距離)	
通訊協議	Modbus TCP Server, EtherNet/IP adapter	
TCP/IP 最大連線數	8 connections	
網路隔離	有	
數位輸出		
總點數	16 點	
輸出邏輯	繼電器	
輸出電壓	250VAC/30VDC	
輸出電流	2A/通道 (Max 8A)	
回應速度	10ms	
輸出隔離	有, 繼電器隔離	
數位輸入		
總點數	24 點	
輸入隔離	有, 光耦隔離	
一般輸入點	點數	20 點

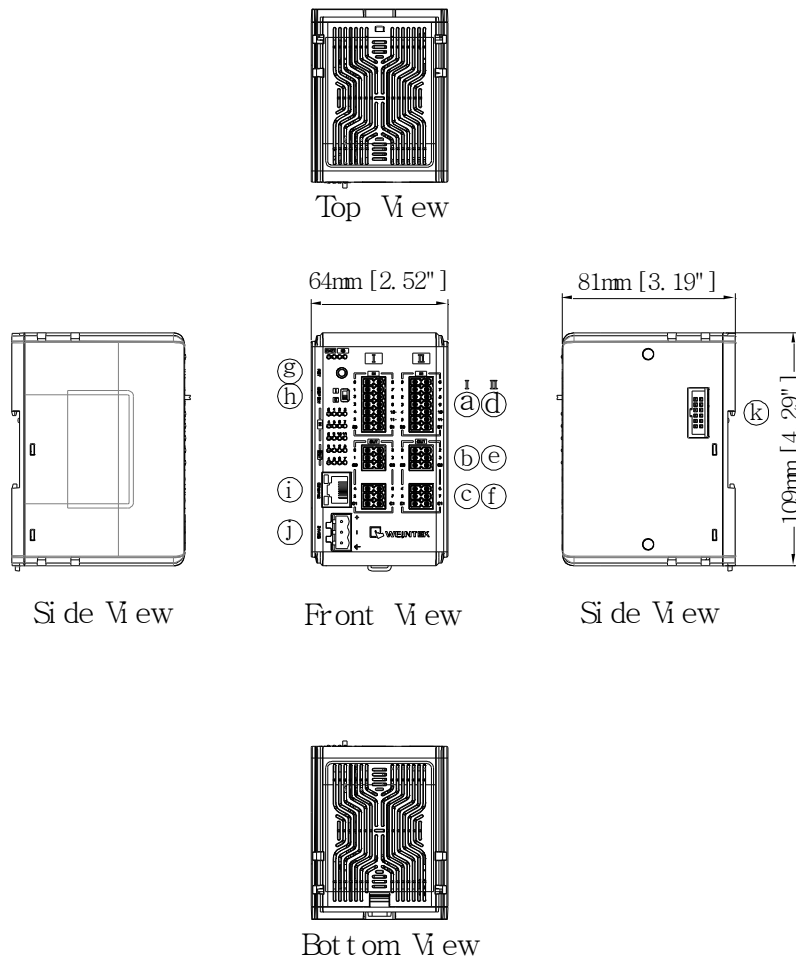
	輸入邏輯	Sink or Source
	邏輯 1 電壓準位	15~28 VDC
	邏輯 0 電壓準位	0~5 VDC
	回應速度	OFF->ON ON->OFF
		5 ms 1 ms
	輸入阻抗	5.6 KΩ
高速輸入點	點數	4 點
	輸入邏輯	SINK INPUT (PNP)*
	邏輯 1 電壓準位	15~28 VDC
	邏輯 0 電壓準位	0~5 VDC
	最大輸入頻率	20KHz
	輸入阻抗	3 KΩ
擴展模組		
連接數量	依據內部匯流排電源功耗 (請參考電源功耗) 最多連接 16 個 iR 模組	
數位輸入點	Max. 224 (含內建 24 點 · 最大可支援 248 點輸入)	
數位輸出點	Max. 112 (含內建 16 點 · 最大可支援 128 點輸出)	
類比輸入通道	Max. 64	
類比輸出通道	Max. 64	
指示燈		
ENET	綠燈	設備狀態指示
	紅燈	設備錯誤指示
IO	綠燈	擴展狀態指示
	紅燈	擴展錯誤指示
機型規格		
電源	輸入電源	24 VDC (-15%/+20%)
	額定消耗電流	Nominal 255mA@24VDC
	內部匯流排提供電流	Max. 2A@5VDC
	消耗電流	520mA@5VDC
	電源隔離	有
	備用保險絲	≤ 1.6A 自恢復式保險絲
規格	PCB 塗層	有
	外殼材質	工業塑膠
	外型尺寸 WxHxD	64 x 109 x 81 mm
	重量	約 0.27 kg
	安裝方式	35 mm 鋁軌固定
操作環境	防護等級	IP20
	儲存環境溫度	-20° ~ 70°C (-4° ~ 158°F)
	操作環境溫度	-10° ~ 60°C (14° ~ 140°F)
	相對環境濕度	10% ~ 90% (非冷凝)
認證	電磁干擾相容性	符合 EN 55032: 2012+AC: 2013, Class A EN 61000-6-4: 2007+A1:2011 EN 55024: 2010+A1: 2015 EN 61000-6-2:2005
	EtherNet/IP	ODVA Conformance Test

*請參考接線圖 – High Speed Input

3. IO 接線圖



4. 外型尺寸圖



a.d	輸入端子	b.c.e.f	輸出端子
g	重置按鈕	h	IO 顯示燈號切換
i	網路接口	j	電源接口
k	擴充接口		

5. 電源功耗

設備類型	設備名稱	功耗(5V)	供應電源(5V)	功耗(24V)
耦合器	iR-ETN40R	520mA/2.6W	2A/10W	255mA/6.12W
數位 I/O 模組	iR-DM16-P	130mA/0.65W	--	53mA/1.27W
	iR-DM16-N	130mA/0.65W	--	56mA/1.34W
	iR-DQ08-R	220mA/1.1W	--	84mA/2.02W
	iR-DQ16-N	205mA/1.02W	--	78mA/1.87W
	iR-DQ16-P	196mA/0.984W	--	75mA/1.80W
	iR-DI16-K	83mA/0.418W	--	31mA/0.74W
類比 I/O 模組	iR-AQ04-VI	65mA/0.325W	--	25mA/0.60W
	iR-AI04-VI	70mA/0.35W	--	27mA/0.65W
	iR-AM06-VI	70mA/0.35W	--	27mA/0.65W
	iR-AI04-TR	65mA/0.325W	--	25mA/0.60W
運動控制	iR-PU01-P	108mA/0.54W	--	85mA/2.04W

請注意!

在本系統中，耦合器是模組唯一的供電來源，當連接多個模組時，請注意電源功耗。以下為計算範例。

範例 1：可接 6 台 iR-DQ08-R，總點數為 48 +16(內建)= 64 點 繼電器輸出

設備類型	設備名稱	電源功耗(2A/5V)
耦合器	iR-ETN40R	520mA
模組	iR-DQ08-R *6	220mA*6=1.32A
系統	電源功耗：0.520A + 1.32A = 1.840 A 電源供應：2A > 1.840A	

範例 2：接 5 台 iR-DI16-K，5 台 iR-DQ16-P

輸入總點數為 80+24(內建)= 104 點

輸出總點數為 80+16(內建繼電器輸出) = 96 點

設備類型	設備名稱	電源功耗(2A/5V)
耦合器	iR-ETN40R	520mA
模組	iR-DI16-K *5	83mA*5=415mA
	iR-DQ16-P *5	196mA*5= 980mA
系統	電源功耗：520 + 415 + 980 = 1915mA 電源供應：2A > 1.915A	